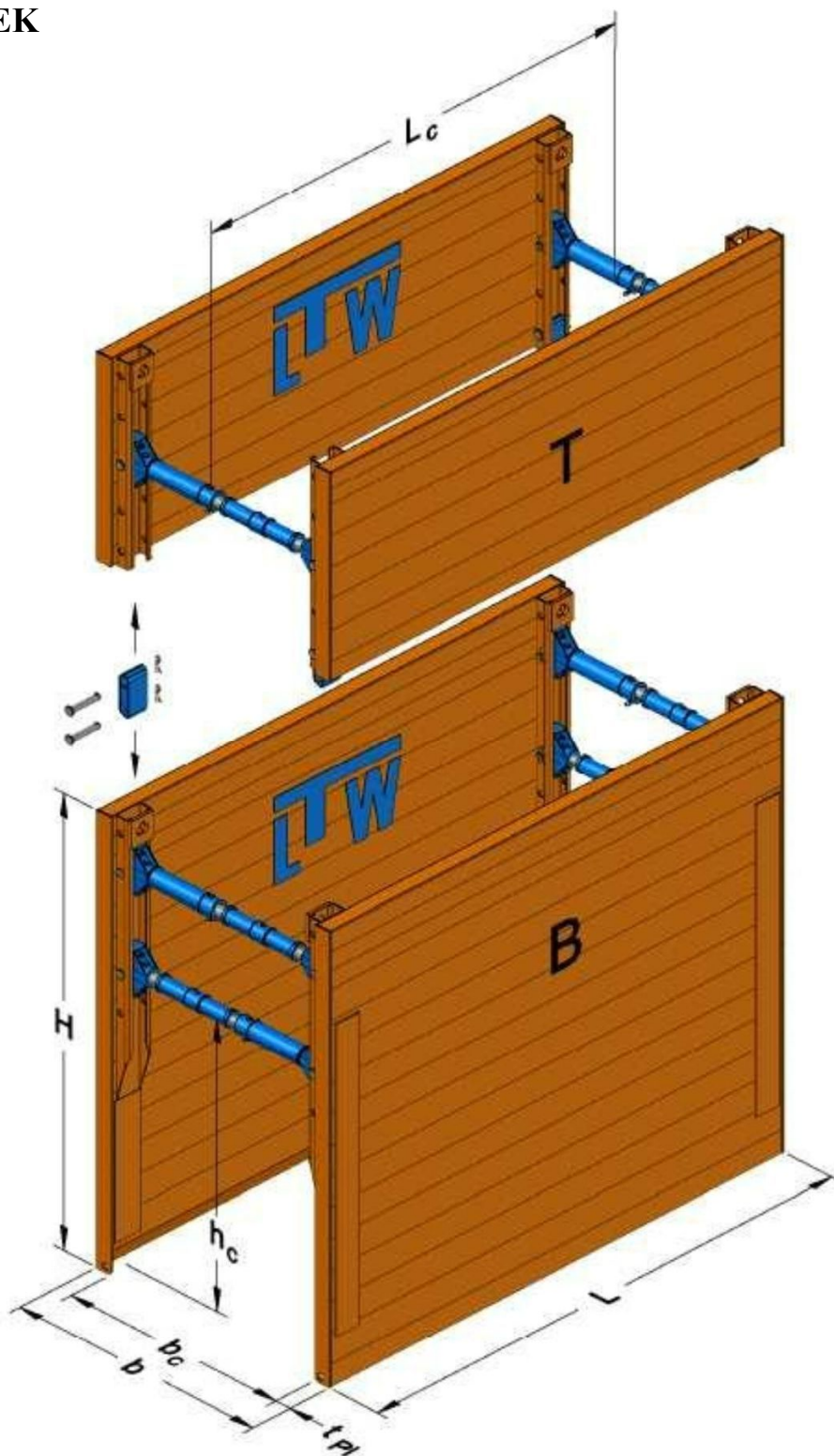


MŰSZAKI PROSPEKTUS

LTW MAXI ÁROKBOX



FŐ MÉRETEK



B Alapelem
T Magasító elem
H Box magassága

b Árokszélesség
bc Belső munkaszélesség
t_{PI} Lemezvastagság

hc Alsó orsó alatti szabad magasság
L Lemezhossz
L_c Orsókon belüli szabad hossz



ALAPELEM $t_{PI} = 100$ mm lemezvastagság

Lemez-hossz L [m]	Lemez-magasság H [m]	Szabad csőhossz Lc [m]	Max.külső csőátmérő hc [m]	Számított max földnyomás e_d [kN / m ²]	Lemez tömege G _{PL} [kg]	Box tömege G _E [kg]
3,00	2,92	2,61	1,87	56,2	990	2260
3,50	2,92	3,11	1,87	48,2	1110	2510
3,75	2,92	3,36	1,87	45,0	1170	2630
4,00	2,92	3,61	1,87	42,2	1230	2750

MAGASÍTÓ ELEM $t_{PI} = 100$ mm lemezvastagság

Lemez-hossz L [m]	Lemez-magasság H [m]	Szabad csőhossz Lc [m]	Max. külső csőátmérő height hc	Számított max. földnyomás e_d [kN / m ²]	Lemez tömege G _{PL} [kg]	Box tömege G _E [kg]
3,00	1,33	2,61		65,0	470	1090
3,50	1,33	3,11		55,7	535	1210
3,75	1,33	3,36		51,3	565	1270
4,00	1,33	3,61		44,6	595	1330

SZAKÍTÓERŐK

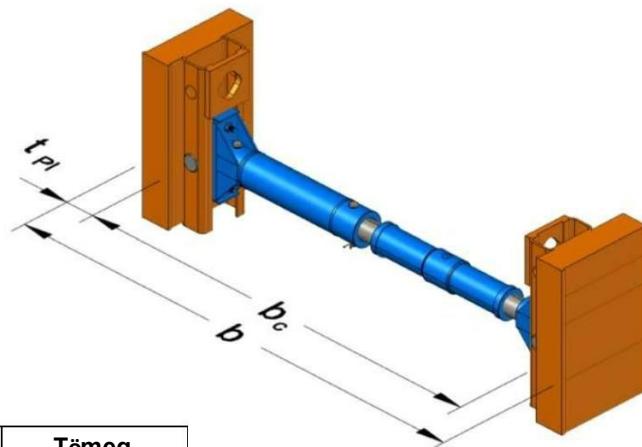
emelőszemek a lemez tetején $R_d = 229$ kN
alsó szemek $R_d = 47$ kN

MŰSZAKI JELLEMZŐK

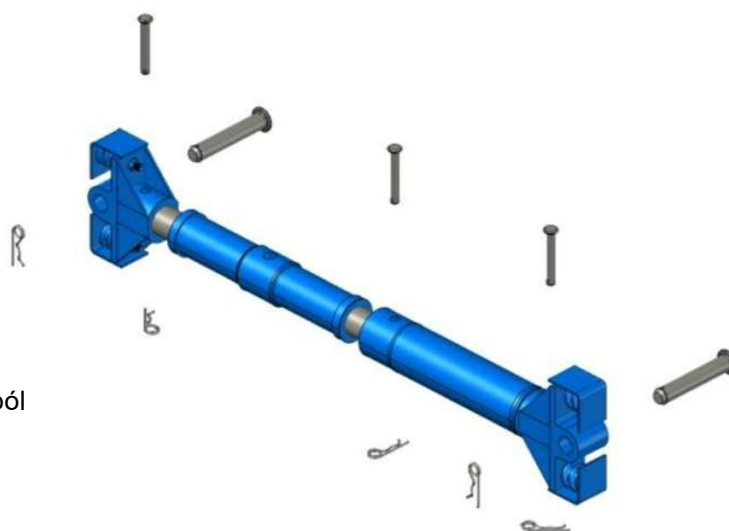
LTW MAXI ÁROKBOX



NORMÁLTÁMASZTÓORSÓ



Orsó-hosszabbító [m]	Munkaszélesség bc [m]	Árokszélesség b [m]	Tömeg G [kg]
<i>nincsen</i>	0,99 - 1,29	1,20 - 1,50	71,0
0,30	1,29 - 1,59	1,50 - 1,80	15,5
0,50	1,49 - 1,79	1,70 - 2,00	20,0
0,80	1,79 - 2,09	2,00 - 2,30	26,7
1,00	1,99 - 2,29	2,20 - 2,50	31,1
1,50	2,49 - 2,79	2,70 - 3,00	42,3
2,00	2,99 - 3,29	3,20 - 3,50	53,4
2,50	3,49 - 3,79	3,70 - 4,00	64,5



A komplett egység 2 db orsófejből, az orsóból és a szükséges hosszabbító(k)ból áll.

orsófej
normal orsó
orsóhosszabbító

csap $\varnothing 20 \times 148$ biztosító rugóval
csap $\varnothing 40 \times 226$ biztosító rugóval