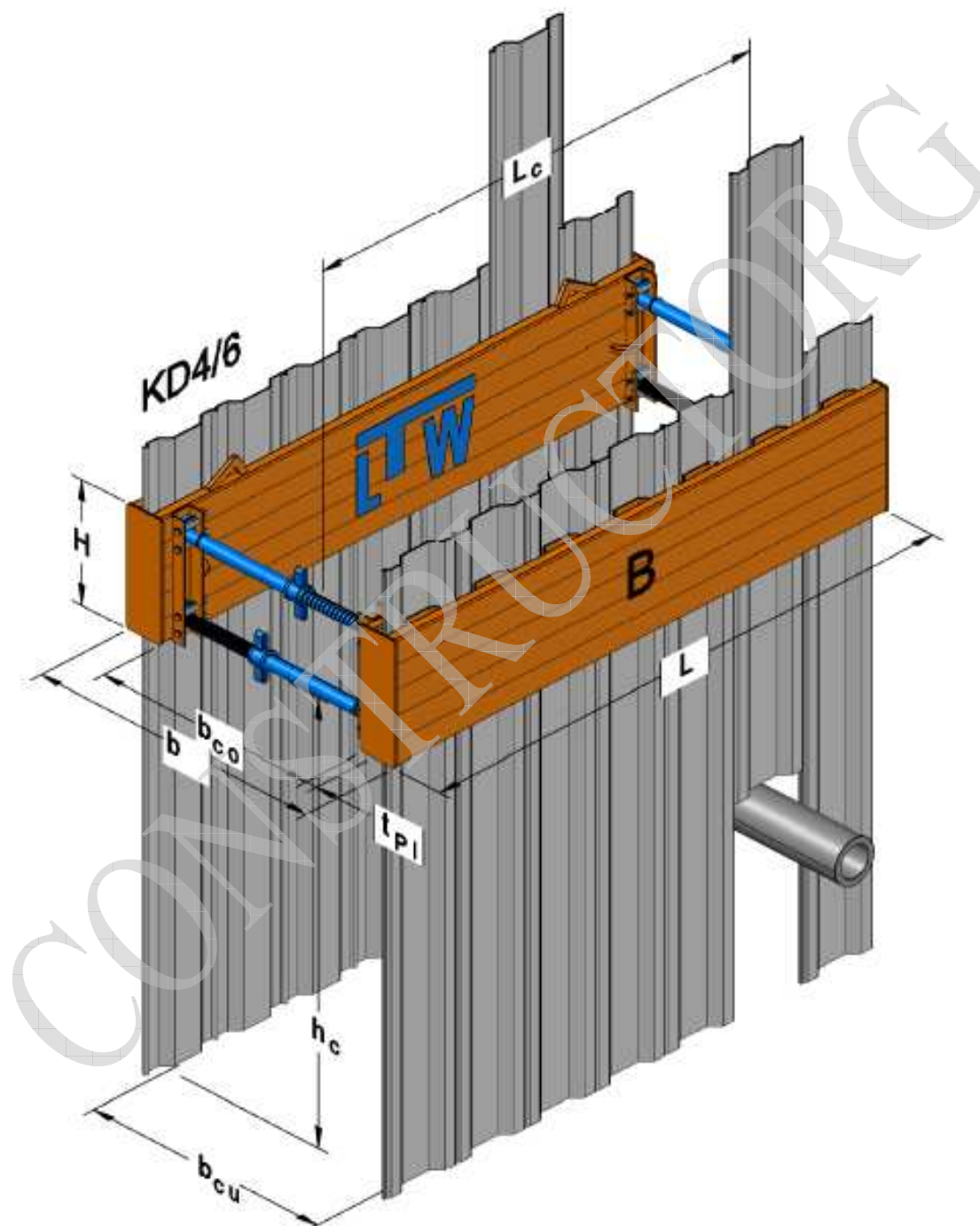




SZERKEZETI RAJZ



B Vezetőkeret
H Lemez magassága
b Árokszélesség

b_{co} Belső munkaszélesség (lemezek)
 b_{cu} Belső munkaszél. szádlemez KD4/6
 t_{PI} Lemezvastagság (belső profil)

h_c Szabad magasság
L Lemezhossz
 L_c Csőhossz

MŰSZAKI ADATOK

LTW MINI VEZETŐKERET



Mini - Vezetőkeret t_{PI} -inside profile = 60 mm

Lemez hossza L [m]	Lemez magasság H [m]	Alsó orsó alatti magasság L _c [m]	Szádlemez darabszám No.	Számított max. földnyomás q _d [kN / m]	Lemez tömege G _{PL} [kg]	Box tömege G _E [kg]
2,04	0,60	1,74	10 * KD4	92,6	255	560
2,44	0,60	2,14	12 * KD4	61,8	300	650
2,84	0,60	2,54	14 * KD4	44,2	345	740

Szádlemez típusa KD 4/6 S275JRC



Szélesség b [mm]	Magasság h [mm]	Vastagság t [mm]	Keresztmet- zeti tényező W _y [cm ³ /m]	Inercia nyomaték I _y [cm ⁴ /m]	Hajlító nyomaték M _d [kNm/m]	Tömeg / folyóméter [kg/m]	Tömeg / m ² [kg/m ²]
400	50	6	102	254	25,5	22,1	55,3

Szakítóerő

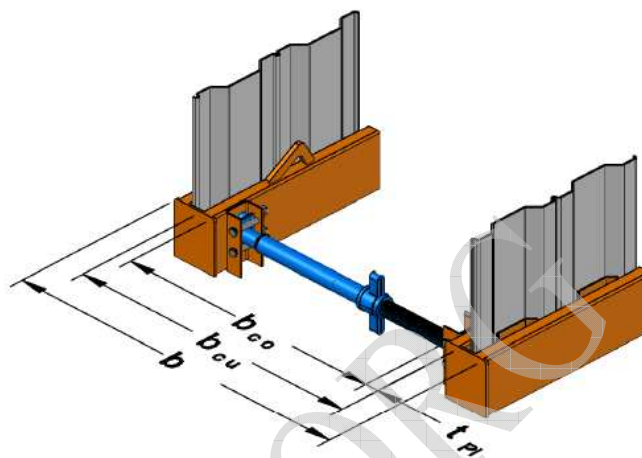
lemezfeji emelőszemeknél $R_d = 229$ kN

MŰSZAKI ADATOK

LTW MINI VEZETŐKERET



MINIBOX ORSÓK



Type	Löket [m]	Munkaszélesség fent a keretek közt b_{co} [m]	Munkaszélesség szád- lemezek között b_{cu} [m]	Árokszélesség b [m]	Tömeg G [kg]
A	0,10	0,53 - 0,63	0,65 - 0,75	0,89 - 0,99	12,4
B	0,19	0,62 - 0,81	0,74 - 0,93	0,98 - 1,17	13,5
C	0,37	0,80 - 1,17	0,92 - 1,29	1,16 - 1,53	15,7
D	0,73	1,16 - 1,89	1,28 - 2,01	1,52 - 2,25	19,4

