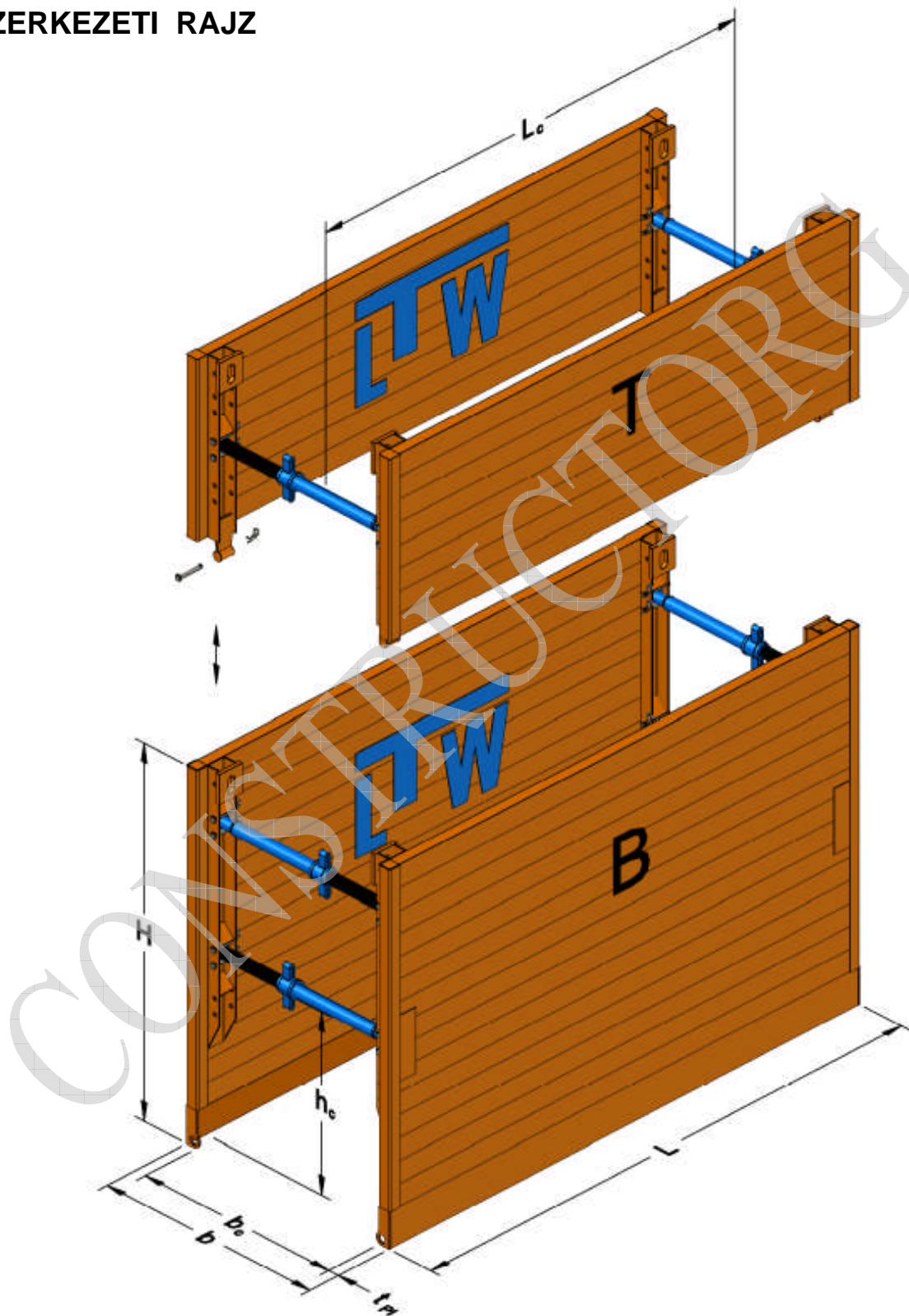


MŰSZAKI ADATOK

LTW MINIBOX



SZERKEZETI RAJZ



B Alapelem
T Magasító
H Lemez magassága

b Árokszélesség
b_c Munkaszélesség
t_{PI} Lemezvastagság

h_c Csőmagasság (külső átmérő max)
L Lemez hossza
L_c Csőhossz

MŰSZAKI ADATOK

LTW MINIBOX



ALAPELEM $t_{PI} = 60\text{mm}$

Lemez hossza L [m]	Lemez magasság H [m]	Csőhossz L _c [m]	Max.külső csőátmérő h _c [m]	Max. föld- nyomás e _d [kN/m ²]	Lemez tömege G _{PL} [kg]	Kpl. box tömege G _E [kg]
2,00	1,50	1,69	0,72	53,3	210	465
	2,00		0,98	40,8	275	595
2,50	1,50	2,19	0,72	42,6	250	545
	2,00		0,98	32,6	325	700
3,00	1,50	2,69	0,72	32,0	290	625
	2,00		0,98	27,2	380	805
3,50	1,50	3,19	0,72	30,0	390	835
	2,00		0,98	30,0	520	1090

MAGASÍTÓ ELEM $t_{PI} = 60\text{mm}$

Lemez hossza L [m]	Lemez magassága H [m]	Csőhossz L _c [m]	Max.külső csőátmérő h _c [m]	Max.föld- nyomás e _d [kN/m ²]	Lemez tömege G _{PL} kg	Kpl. box tömege [kg]
2,00	0,50	1,69	-	53,3	90	205
	1,00				150	325
2,50	0,50	2,19	-	42,6	110	240
	1,00				180	380
3,00	0,50	2,69	-	32,0	125	270
	1,00				205	435
3,50	0,50	3,19	-	30,0	155	330
	1,00				275	570

SZAKÍTÓERŐ

emelőszemek a lemez tetején $R_d = 229 \text{ kN}$

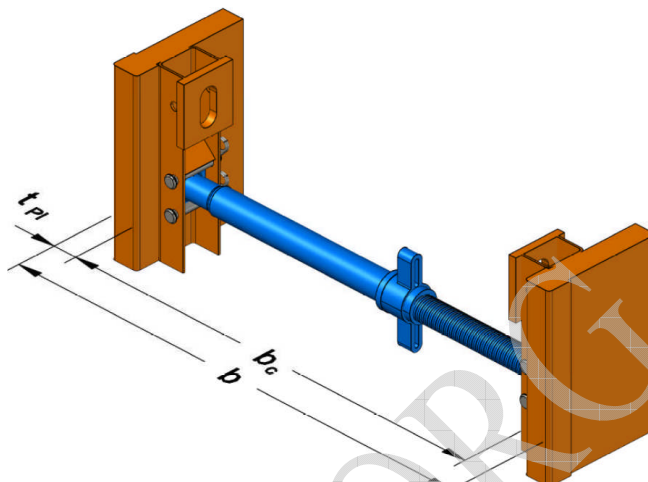
alsó szemek $R_d = 23 \text{ kN}$

MŰSZAKI ADATOK

LTW MINIBOX



MINIBOX ORSÓK



Tipus	Lököt [m]	Munka- szélesség bc [m]	Árok- szélesség b [m]	Tömeg G [kg]
A	0,10	0,53 - 0,63	0,65 - 0,75	12
B	0,19	0,62 - 0,81	0,74 - 0,93	13
C	0,37	0,80 - 1,17	0,92 - 1,29	16
D	0,73	1,16 - 1,89	1,28 - 2,01	21
E	0,73	1,87 - 2,60	2,00 - 2,73	34

